
LE CALCUL MENTAL AU COLLEGE NOSTALGIE OU INNOVATION ?

Bernard ANSELMO, Paul PLANCHETTE
pour le Groupe Collège(*)
Irem de Lyon

Pour beaucoup le calcul mental évoque des séances rapides et rythmées où les élèves notent leurs réponses sur l'ardoise au signal du maître. Il y a ceux qui savent et ceux qui ne savent pas ; ceux qui ont bien appris à la maison, et ceux qui ont du mal à appliquer la règle et qui s'inquiètent au moment de l'exercice... Mais le calcul mental peut être bien autre chose :

Ce matin, en classe de troisième, séance de calcul mental : « La moitié de ... »

- Quelle est la moitié de trois quarts de litres ?
- Quel est le rayon d'un cercle dont la longueur est 5π cm ?
- Quelle est la moitié de $2x + 1$?
- Quelle est la moitié de racine de 48 ?

(*) B Anselmo ; M Bonnet ; S Evesque ; K Fenoy ; L Gouhot ; P Planchette ; H Zucchetta.

Aujourd'hui la classe n'a pas récité une leçon ; elle a calculé des moitiés tout en travaillant d'autres notions.

La première question a été suivie d'échanges sur les démarches utilisées pour diviser une fraction ; la seconde a permis de s'entraîner sur la formule du périmètre du disque ; des résultats différents dans la troisième ont dû être invalidés, d'autres ont été validés, ainsi les élèves ont argumenté, justifié ; enfin la stratégie « sortir un entier de sous la racine » une fois validée, a été reconnue comme performante pour résoudre le problème de calcul posé dans la dernière question.

C'est dans cet esprit, et dans la continuité des programmes de primaire, que le groupe collège de l'Irem de Lyon conduit sa réflexion sur l'articulation calcul mental/appren-

tissage afin de construire puis d'expérimenter des situations pour la classe.

Deux aspects complémentaires du calcul mental :

Le calcul mental *automatisé* : on peut rapidement le définir comme le calcul où les résultats sont produits immédiatement, de façon spontanée, sans conscience du chemin suivi. Par exemple : lorsqu'on produit un résultat pris dans les tables de multiplication, qu'on applique une technique comme la multiplication par 10 ; 100 ; 1000 ou qu'on calcule la moitié de 50.

Le calcul mental *réfléchi* : les résultats sont obtenus par une reconstruction personnelle. De façon à se faciliter le calcul, on s'appuie sur des propriétés connues et bien maîtrisées. Les étapes sont plus nombreuses, si besoin on écrit des résultats intermédiaires. Pour un même calcul, les procédures varient selon les individus, le moment et le contexte où ce calcul est proposé.

Les procédures sont élaborées à partir des propriétés implicitement ou explicitement connues des opérations (commutativité, distributivité, associativité) et de résultats mémorisés ; ainsi le résultat de 6×15 peut être obtenu en effectuant :

- $2 \times 5 \times 3$;
- ou $10 \times 6 + 5 \times 6$;
- ou $(15 + 15) \times 3$;
- ou $6 \times 10 = 60$ et $60 : 2 = 30$ et $60 + 30$.
- ou 6 quarts d'heures, c'est 1 h 30 min, ce qui fait 90...

Les procédures dépendent aussi des conceptions de certaines notions, ainsi $2 + \frac{12}{13}$ peut être traité :

— avec une « technique » de réduction au même

$$\text{dénominateur : } \frac{2}{1} + \frac{12}{13} = \frac{2 \times 13}{1 \times 13} + \frac{12}{13} ;$$

— en utilisant la fraction partage : 2 c'est 2 unités et dans une unité il y a 13 treizièmes

$$\text{donc } 2 = \frac{26}{13} \text{ et } \frac{26}{13} + \frac{12}{13} = \frac{38}{13} ;$$

— en évoquant l'image mentale de la droite graduée :

$$\frac{12}{13} \text{ c'est } 1 - \frac{1}{13}, \text{ donc } 2 + \frac{12}{13} \text{ c'est}$$

$$\text{aussi } 3 - \frac{1}{13}, \text{ donc } \frac{39}{13} + \frac{1}{13} \text{ soit } \frac{38}{13}.$$

Enfin les procédures peuvent utiliser des relations arithmétiques déjà mémorisées entre les nombres, et pour multiplier 16 par 1,25 on peut penser à faire :

- $16 + 16 : 4$; (0,25 c'est un quart)
- ou $2 \times 8 \times 125 : 100$; ($8 \times 125 = 1000$, résultat mémorisé)
- ou $160 : 8$; (1,25 c'est 10 : 8)
- ou $3 \times 2 \times 1,25 + 10 \times 1,25 \dots$

Le calcul automatisé demande peu d'effort, car il s'appuie sur des résultats complètement mémorisés et disponibles instantanément. En revanche, le calcul réfléchi peut, du fait de l'enchaînement des procédures, rapidement conduire à une saturation de la mémoire de travail (elle ne peut contenir qu'un nombre limité d'informations). Pour soulager cette mémoire, il est utile d'automatiser aussi certaines techniques.

En permettant à des élèves de réussir un calcul par des procédures personnelles avant de s'appropriier une procédure automatisée, le calcul réfléchi est un moyen de gérer l'hétérogénéité. Au lieu d'enseigner des recettes, le professeur peut s'appuyer sur la diversité des procédures dans la classe pour permettre à chacun d'enrichir les siennes. Le débat

autour des procédures permet de travailler le raisonnement, de construire du sens à propos des propriétés utilisées et de développer les connaissances arithmétiques. L'entraînement qui suit permet aux élèves de quitter une procédure pour en essayer une autre qu'ils jugent plus pertinente et à leur portée.

Selon le moment de l'apprentissage ou selon l'individu, le résultat d'un même calcul peut relever d'un calcul réfléchi ou automatisé. Ces deux formes de calculs évoluent, cohabitent. Le calcul réfléchi se nourrit du calcul automatisé et sa pratique fait qu'on mémorise, par souci d'économie, toujours plus de résultats, devenant ainsi de plus en plus performant en calcul mental.

Calcul mental et apprentissages

Dans les apprentissages mathématiques, nous donnons au calcul mental un rôle important pour la compréhension et la maîtrise des notions enseignées. Nous organisons notre travail, autour de plusieurs axes.

1. *Le calcul mental et les résultats mémorisés*

A l'entrée au collège, les élèves ne disposent pas tous des mêmes résultats directement mobilisables pour effectuer des calculs : certains ont par exemple une bonne maîtrise des tables de multiplication alors que d'autres ont encore des difficultés à se les rappeler sans erreur. Si pour les premiers, un simple entretien de ces connaissances est nécessaire, pour les seconds une reconstruction des résultats multiplicatifs est parfois à entreprendre.

Cette maîtrise des tables de multiplication constitue pour nous, tout au long des

années collège, un objectif prioritaire, mais d'autres résultats présentent aussi un intérêt à être obtenus rapidement :

— calculer 13×14 en utilisant la procédure $13^2 + 13$ montre l'avantage à connaître les carrés ;

— la simplification de la fraction $\frac{72}{60}$ est plus aisée si l'on connaît la table de 12, il en est de même avec $\frac{75}{60}$ et la table de quinze ;

— des résultats comme $0,25 = \frac{25}{100} = \frac{1}{4}$ peuvent faciliter la multiplication par 0,25.

Le calcul sur les nombres relatifs, les fractions, les puissances ou le calcul algébrique et plus généralement les activités dans le domaine numérique sollicitent largement l'utilisation de résultats mémorisés.

Au collège certains résultats déjà travaillés à l'école seront à reconstruire pour être mieux mémorisés, alors que, dans le même temps, d'autres résultats spécifiques au programme de l'année en cours viendront enrichir les connaissances des élèves.

Le travail d'entraînement et de vérification est classiquement fait en classe à travers des exercices rituels écrits ou oraux. Mais le travail de mémorisation se limite trop souvent à un entraînement laissé à la responsabilité de l'élève avec l'aide ou non de sa famille.

Il nous semble donc important d'une part, non seulement de vérifier et entraîner ce qui doit être su, mais aussi de concevoir et conduire des activités qui permettent une « bonne » mémorisation des résultats pour tous les élèves.

En effet tous, ne procèdent pas de la même façon : pour retenir 7×8 , certains élèves partent d'un résultat connu comme $7 \times 5 = 35$ et rajoutent 7, puis 7, puis 7 ; d'autres retiennent 56 sans chercher à comprendre. Les premiers ont compris et retenu une procédure qui permet de reconstruire le résultat et n'éprouvent pas le besoin de le retenir : ils utilisent plutôt leur mémoire procédurale (savoir retrouver grâce à une procédure). Les seconds préfèrent apprendre par cœur (c'est se donner une chance de comprendre plus tard) : ils développent ainsi leur mémoire déclarative (savoir par cœur : vocabulaire, tables...).

L'intérêt de mobiliser le résultat d'un calcul va grandir si la fréquence d'utilisation augmente. Plus un savoir est utilisé et plus il a de chance d'être mémorisé, car on en tire un bénéfice évident au niveau de la mémoire de travail. Ainsi, de nombreuses séances de calcul sollicitent et incitent à la mémorisation des résultats.

Pour conduire un travail de mémorisation, nous nous appuyons sur quelques idées fortes :

- on mémorise mieux :
 - à travers l'action ;
 - ce qu'on a compris ;
 - ce qui répond à une question qu'on se pose ;
 - s'il y a un enjeu à mémoriser ;
- pour mémoriser, on peut utiliser tous ses sens ;
- la verbalisation pour soi, pour les autres, aide à la mémorisation.

Pour l'essentiel, la pratique du calcul réfléchi répond à ces fonctions, à condition de veiller à favoriser les échanges et à structurer les résultats à automatiser en les affi-

chant par exemple pendant la durée de l'apprentissage.

Disposer de résultats mémorisés permet de libérer de la mémoire de travail et d'améliorer les performances en calcul. Mais la conduite d'un calcul nécessite également l'utilisation de propriétés, de procédures de référence. Certaines d'entre elles sont mises en œuvre inconsciemment et instantanément, on peut dire alors qu'elles sont *automatisées*.

2. *Le calcul mental et les procédures automatisées*

Pour calculer mentalement, l'expert mobilise de façon automatique ses connaissances sur la numération, sur les techniques de calcul telles que celles du produit par des puissances de 10, ou par 0,5... Il fait également appel aux propriétés des opérations : commutativité, associativité, distributivité. Elles sont efficaces d'une part, dans la construction des résultats à mémoriser et d'autre part dans tout calcul réfléchi.

Au collège, procédures de calcul et propriétés sont des objets d'enseignement. Le calcul réfléchi est une bonne occasion de faire fonctionner, en acte, les propriétés des opérations. Les échanges et débats argumentés qui lui font suite permettent de mettre en évidence certaines procédures, d'en assurer une première compréhension et de constater leur efficacité.

3. *L'importance de l'oral*

Les activités orales permettent à l'élève de mettre en œuvre des procédures qu'il ne saurait pas forcément formaliser à l'écrit. Par exemple, lors de la recherche de problèmes du type « un soir, le thermomètre indique 3°C. Le

matin suivant, il indique -6°C . De combien de degrés la température est-elle descendue ? », de nombreux élèves utilisent l'image mentale de la droite graduée, et additionnent des distances à zéro. Leur réponse orale est juste, même si, pour certains, leur procédure ne correspond pas encore à l'écriture « attendue » : $3 - (-6)$. L'expression de ces procédures personnelles peut être un préalable à l'utilisation de l'écriture symbolique et constituer plus tard une aide à sa compréhension.

Le calcul mental est une activité qui n'utilise pas nécessairement uniquement l'oral : il est parfois utile d'autoriser l'écriture de résultats intermédiaires (par exemple lors d'un calcul un peu complexe) ou d'écrire l'énoncé d'un calcul (comme $\sqrt{144 + 25}$). Cependant le fait de donner des consignes orales ou écrites peut modifier l'éventail des procédures élèves. Ainsi, le résultat de l'opération : $173 - 46$ a de bonnes chances d'être obtenu par l'algorithme de soustraction si l'énoncé est écrit. Si l'énoncé est donné oralement, les élèves utilisent des procédures plus personnelles comme, par exemple : $4 + 23 + 100$ (somme des compléments, de 46 à 50, de 50 à 73, de 73 à 173) ...

La verbalisation de ces procédures aide à la prise de conscience de la spécificité du calcul oral et à l'appropriation de ces techniques.

Certains calculs mathématiques comme $3x$ plus $7x$, ou 2 neuvièmes plus 5 neuvièmes, sont plus facilement réussis si on les propose oralement au lieu de les écrire. On réduit le nombre de réponses du genre $10x^2$ ou 7 dix-huitièmes par exemple. Après ce type d'erreurs à l'écrit, la reprise de calculs oraux peut constituer une remédiation efficace.

Dans la gestion de la classe, une place plus importante de l'oral (présentation des énon-

cés, verbalisation des conjectures, des procédures, des arguments) a l'avantage d'une part de faire gagner du temps (on peut proposer beaucoup d'exercices en un minimum de temps, et vérifier que tous les élèves ont cherché) et d'autre part de permettre à certains élèves de s'affranchir des difficultés du passage à l'écrit.

4. *Le calcul mental et les formules*

Le travail sur le calcul littéral se construit tout au long du collège. Pour beaucoup d'élèves, il est difficile de donner du sens à une formule et de considérer les lettres comme des variables. La mémorisation des formules de calculs de grandeur est souvent peu satisfaisante et les échecs lors de la résolution de « problèmes-réciproques » sont fréquents.

Les formules apparaissent au collège avec les calculs de mesures de grandeurs. Par exemple, dans le cas du disque, les formules $P = 2\pi R = \pi D$ et $A = \pi \times R \times R = \pi R^2$ qui permettent de calculer le périmètre et l'aire sont à mémoriser sous une forme ou une autre. La tâche est difficile car toutes les lettres n'ont pas le même statut, certaines sont des variables et π est une constante que l'on approche par des valeurs variées (3 ; 3,1 ; 3,14...). Le calcul mental réfléchi fournit alors une aide précieuse : d'une part, il sollicite une attention particulière et favorise ainsi une bonne mémorisation, d'autre part il autorise un grand nombre d'exercices et permet de jouer à la fois sur les questions et sur les données. On peut ainsi travailler :

- sur les opérations inverses (double/moitié ; multiplication/division ; carré/racine carré) par exemple en calculant :
- le périmètre d'un disque de 16 cm de rayon ;
- l'aire d'un disque de 16 cm de diamètre ;

- le rayon d'un disque dont le périmètre est 16π cm ;
- le diamètre d'un disque dont l'aire est 16π cm².
- ou sur la notion de valeur approchée, comme en calculant le périmètre au dixième près d'un disque de 6 cm de diamètre ou en déterminant un ordre de grandeur de l'aire d'un disque de 6 m de rayon.

Dans ces activités, le calcul mental n'est pas étudié pour lui-même, il est un outil de résolution. Dans les programmes, la résolution de problèmes est essentielle, elle peut s'articuler avec la pratique du calcul mental.

5. *Le calcul mental et les problèmes*

Le calcul mental d'une expression numérique un peu complexe telle que 16×26 , peut s'apparenter à la résolution d'un problème de recherche : on peut repérer certaines relations arithmétiques des nombres ($16 = 4 \times 4$; $26 = 25 + 1$), les propriétés en acte des opérations en jeu (associativité, commutativité, distributivité), faire appel à des résultats mémorisés ($4 \times 25 = 100$), pour imaginer une procédure possible ($4 \times (4 \times 25 + 4)$), et la mettre en œuvre ($4 \times 104 = 416$). Lors de telles séances de calcul mental réfléchi l'élève a l'occasion d'élaborer des procédures originales, éventuellement différentes de celles de ses camarades. Cette pratique peut l'aider à prendre confiance en ses possibilités et contribuer à l'entraînement de ses capacités de raisonnement.

D'autres activités permettent de mettre les élèves en situation d'émettre des conjectures et de les tester. On peut par exemple, dès la sixième, demander de trouver la règle qui permet de fabriquer un nombre à partir d'un autre ($1 \rightarrow 2$; $2 \rightarrow 8$; $3 \rightarrow 18$;

$4 \rightarrow 32$; ...) ; avant de l'utiliser pour trouver d'autres nombres ($8 \rightarrow \dots$; $20 \rightarrow \dots$; ... $\rightarrow 200$; ... $\rightarrow 50$; ...) (voir activité n°2 en fin d'article).

En ce qui concerne les problèmes concrets, la résolution mentale de petits problèmes-types suivie d'échanges argumentés peut aider à travailler sur le sens des opérations et à constituer une culture du problème. En effet, pour résoudre ces problèmes, l'élève élabore une stratégie, choisit des procédures, en fonction de son vécu social et scolaire. Les performances des élèves dépendent alors en partie des problèmes de référence qu'ils ont mémorisés. Or les séances de calcul mental permettent de créer les conditions d'une bonne mémorisation. Des échanges autour d'un exercice recherché mentalement comme : « Léa dispose de 3 jupes et de 2 tee-shirts, combien de tenues différentes peut-elle constituer ? » peuvent, par exemple, ancrer chez un élève de sixième une expérience référence lui permettant d'associer plus tard des problèmes du même type, au domaine multiplicatif.

D'autre part, l'élève qui maîtrise bien le calcul mental peut, face à un problème, se ramener à un champ numérique dans lequel les opérations sont plus accessibles, donnant ainsi l'idée du bon traitement ou permettant de se prononcer sur la validité d'une stratégie déjà amorcée. Il a aussi la possibilité d'essayer rapidement différentes stratégies utilisant si nécessaire des valeurs approchées. Il dispose ainsi d'un bon outil de recherche et de contrôle (vérification, validation). Ainsi dans le problème « 2,5 kg de viande coûtent 18 euros, quel est le prix d'un kg ? », il peut déterminer, en approchant 2,5 à l'unité par 2 ou par 3, que la solution est comprise entre 6 et 9 euros et que la division est une procédure appropriée de résolution.

En classe, la résolution mentale de petits problèmes rencontre un certain succès, probablement parce que la présentation des énoncés associant la dictée du problème et l'écriture des données contourne les difficultés de lecture et engendre plus d'attention de la part des élèves. Des énoncés nécessairement courts permettent aux élèves de se concentrer sur les procédures de résolution. La présentation des problèmes est conçue pour éviter l'écueil de la modélisation : les énoncés d'une même série de problèmes sont par exemple tous présentés dans un même contexte si possible familier à l'élève (« Ce matin Léa se prépare pour aller au collège »).

Ce succès est aussi dû en partie au fait que la correction suit immédiatement la production des réponses. Il y a un véritable enjeu à savoir si « c'est juste » ou si « c'est faux » et pourquoi. En calcul réfléchi les mises en commun permettent très rapidement de vérifier son résultat, de prendre conscience de ses erreurs, de découvrir la puissance et l'originalité de la procédure des autres. Pour certains, cette recherche d'originalité dans la solution devient un but en soi.

Ces séances favorisent souvent la réussite de certains élèves en difficulté parce qu'ils peuvent résoudre des problèmes en s'affranchissant d'une production écrite justifiant la solution. Le recours possible à des procédures personnelles permet à certains d'oser et de réussir.

6. *Le calcul mental et les nombres*

L'ensemble de tous les résultats à enseigner constitue le socle d'une culture du nombre indispensable à l'activité mathématique. Le choix des variables numériques en calcul mental revêt une importance particulière :

- 1) pour atteindre un objectif spécifique. Par exemple dans le problème : « Je peux couvrir 7 m^2 avec 3 pots de peinture. Combien (en m^2), dans les mêmes conditions, puis-je peindre avec 36 pots ? », le choix du nombre 36 vise à faire apparaître des procédures liées à la linéarité dans une situation de proportionnalité, le passage à l'unité étant rendu difficile par le choix des nombres 7 et 3 ;
- 2) pour poursuivre le travail de mémorisation des relations additives ou multiplicatives qui existent entre certains nombres repères (par exemple entre 60 et ses diviseurs ou entre 0,25 ; 0,5 ; 0,75 et 1).

Afin de faciliter la mémorisation de ces nombres et relations, nous les proposons très souvent à la fois dans les problèmes et dans les calculs réfléchis. Le réinvestissement des résultats que la classe a jugé intéressants dans d'autres activités est pour nous un souci constant.

7. *Le calcul mental et les ordres de grandeurs*

Dans la société d'aujourd'hui, l'utilisation des machines (calculatrices, ordinateurs, caisses enregistreuses, balances électroniques ...) est généralisée. De ce fait la dimension de vérification du calcul mental est primordiale.

Au collège, le nécessaire travail autour du contrôle de résultats nécessite un apprentissage spécifique et ne peut se limiter à des exercices d'entraînement. Il n'est pas rare en effet, de voir des élèves chercher un ordre de grandeur de $3,4 \times 125$, en tentant de calculer mentalement le produit exact, puis en l'arrondissant.

Cet apprentissage peut s'organiser en valorisant parmi les procédures des élèves, celles qui permettent de déterminer le bon résultat de la façon la plus économique, dans des exercices tels que : « parmi les nombres suivants : 2 ; 30 ; 300 ; 2000, quel est le quotient de 27 675 444 par 92 251,48 ? ».

Comment faisons-nous du calcul mental ?

Si le professeur de collège a le sentiment de l'utilité du calcul mental, il n'arrive pas toujours à trouver le temps d'en faire. Souvent l'expression « calcul mental » évoque des moments placés à la fin d'une séance où il s'agit d'utiliser une méthode tirée de la leçon qui vient de précéder. L'objectif est de donner un peu plus de sens à la notion qui vient d'être abordée (qui n'a pas proposé le calcul du produit 48×52 à la suite de la leçon sur les identités remarquables ?). Mais ces exercices sont presque exclusivement des calculs effectués pour eux-mêmes et ne sont plus réinvestis par la suite. De plus la méthode enseignée ne correspond pas toujours à celle que l'enseignant aurait utilisée si le calcul avait dû être effectué dans un autre contexte.

La pratique régulière du calcul mental nous a conduits à approfondir considérablement notre réflexion à propos :

- des objectifs des séances,
- de leur fréquence, de leur durée,
- de la gestion de la classe, du matériel.

1. Les objectifs :

Les objectifs mathématiques visés peuvent être de plusieurs ordres :

- reconstruire des résultats et entretenir leur

mémorisation (en particulier les tables de multiplication)

- assurer une maîtrise, une automatisation et un entretien de certaines techniques (compléments à 100, distributivité, doubles, moitiés, quarts, tiers, triples, multiplication par 25, critères de divisibilité...);
- acquérir des techniques nouvelles construites dans le cadre du programme de la classe ;
- travailler la résolution de problèmes numériques (sens et propriété des opérations, raisonnement, déduction, stratégie...);
- développer des moyens de contrôle (ordre de grandeur).

Pour que l'élève automatise certaines procédures en calcul mental, franchisse des étapes nouvelles, acquière une certaine dextérité, nous pensons que l'entretien des connaissances déjà acquises et la construction de nouvelles compétences nécessitent une progression structurée et une pratique quasi quotidienne.

2. Différents types de séances

A la fois pour solliciter et pour profiter de l'attention de la classe, nous pratiquons le calcul mental plutôt en début de cours. En fonction de l'objectif visé nous consacrons plus ou moins de temps à une séance de calcul mental. Pour cela nous distinguons :

a. Des séances d'apprentissage :

Elles sont de deux types :

- des séances où il s'agit d'introduire de nouveaux résultats à mémoriser ou une nouvelle procédure de calcul mental. Dans ce cas comme dans toute autre situation d'apprentissage, on favorisera la recherche, le débat

donc les échanges. L'enseignant veillera à la phase de validation qui conduira à privilégier une procédure plutôt qu'une autre.

— Des séances où il s'agit de travailler sur la diversité des procédures. Les échanges se limitent à la présentation des procédures, à la reconnaissance de celles qui permettent d'aboutir, au rejet des autres. Il n'est pas question de valoriser une procédure par rapport à d'autres.

Dans un cas comme dans l'autre, pour favoriser la verbalisation des procédures, ces séances nécessitent du temps : ce sont *des séances longues*. Comme tout apprentissage, elles nécessitent préparation et ne peuvent être improvisées.

b. *Des séances d'entraînement :*

Les occasions sont nombreuses d'entraîner les élèves soit sur des connaissances antérieures (entretien) soit à propos d'une connaissance récente (réinvestissement de la dernière notion abordée).

Ces activités exercent les élèves à la rapidité, la concentration, la mémorisation. L'accent, le cas échéant, peut être mis sur les procédures qui ont conduit à l'erreur.

L'entraînement peut porter sur une technique particulière dans le but de la maîtriser pour qu'elle devienne disponible au même titre que d'autres. Dans ces activités c'est le grand nombre d'essais qui compte.

En complément, la mise en œuvre de séances ludiques utilisant des jeux de société ou une situation de compétition conduit à une certaine émulation. Cet enjeu, tout en rendant nécessaire la maîtrise de savoirs per-

formants, constitue une aide précieuse à la motivation.

c. *Des séances d'évaluation :*

Au cours desquelles le professeur évalue essentiellement la capacité à produire rapidement un résultat juste indépendamment de la procédure utilisée.

Les séances d'entraînement et d'évaluation sont *des séances courtes*. Le temps consacré à chacune d'elles est restreint car elles demandent concentration et sollicitent la mémoire.

3. *La gestion de classe*

a. *Les consignes :*

L'énoncé peut être écrit ou oral :

— si l'énoncé est écrit, on libère de la mémoire de travail chez l'élève, mais on court le risque d'induire des techniques opératoires écrites ;

— si l'énoncé est oral, on favorise l'attention, les procédures mentales et les procédures personnelles, mais on court le risque de saturer la mémoire de travail.

Le professeur peut faire varier les consignes de travail pour :

— alléger la mémoire de travail en limitant la mémorisation des nombres ;

— favoriser la concentration des élèves.

Nous veillons à ne pas trop stresser les élèves : le travail mental est déjà suffisamment contraignant. Nous évitons donc de rajouter des contraintes jugées inutiles comme : « réfléchissez » ou : « écrivez à mon signal ». Toujours

dans le souci de libérer de la place en mémoire de travail nous autorisons parfois les élèves à écrire certains résultats intermédiaires sans autoriser le calcul posé.

Tout au long du collège, le programme en calcul (priorités opératoires, multiples, critères de divisibilité, fractions, puissances, proportionnalité...), en algèbre (développement, factorisation...), en géométrie grandeurs et mesures (calculs sur les angles, le calcul d'aire ou de volume, ...) et en géométrie (le théorème de Pythagore, le théorème de Thalès et leurs réciproques, ...) nous fournit de nombreux sujets permettant à la fois d'entraîner nos élèves au calcul mais aussi à résoudre des problèmes.

b. *Le matériel :*

L'ardoise est toujours d'actualité. Elle permet de visualiser rapidement les résultats produits par la classe et de servir de support aux échanges, nous l'utilisons surtout pour les séances d'apprentissage.

Pour les séances d'entraînement, le travail peut se faire de manière uniquement orale par exemple dans des jeux de furet où les élèves doivent calculer à partir des résultats d'autres élèves. Il peut se faire également au brouillon ou sur des fiches « réponses » préparées à l'avance. Celles-ci permettent aux élèves de garder une trace des exercices faits et de s'entraîner à la maison. Dans ce but, nous prévoyons sur ces fiches, un espace pour noter ou pour coller après coup les énoncés.

Nous utilisons aussi les TICE :

— le rétroprojecteur nous permet de faire défiler des énoncés écrits sur transparents ou de

présenter des figures à partir desquelles les élèves ont des calculs à effectuer ;

— la projection d'un diaporama à défilement automatique permet de rythmer la séance et nous autorise à circuler dans la classe. Elle est très utile pour les séances d'évaluation.

c. *Comment le vivent les élèves ?*

Notre expérience montre à l'évidence que les élèves de la classe de sixième jusqu'à la classe de troisième trouvent du plaisir à pratiquer le calcul mental. Il est encourageant de constater que l'intérêt suscité est vif et que les élèves en redemandent. Ils sont séduits par l'aspect défi et le côté ludique, ils apprécient de ne pas écrire, le rythme des activités et le fait de savoir très vite si « c'est juste ou faux ».

Les exercices pratiqués sont ressentis comme une aide à l'apprentissage. Pendant ces exercices, nous avons noté chez les élèves une grande concentration, une demande de silence et la participation de tous. Il n'est pas rare de constater que par le biais du calcul mental, un élève qui travaille peu ou pas à la maison, effectue en quelques minutes plusieurs exercices et progresse notablement dans son apprentissage, tout simplement parce qu'il s'est réellement entraîné...

Trois exemples d'activités :

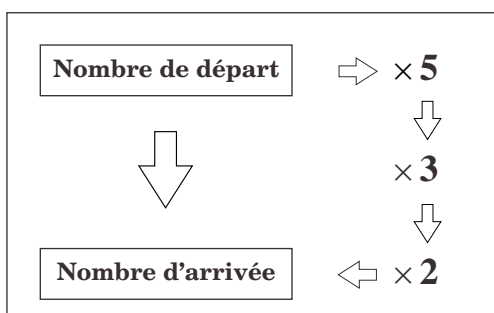
1. *Le plus court chemin*

Contrairement à la distributivité, l'associativité de l'addition ou de la multiplication est une propriété qui n'est pas évoquée dans les programmes de primaire ou du collège. Pourtant elle est souvent sollicitée aussi bien dans

les calculs de sommes que de produits. En ce qui concerne les premières, le travail fait à l'école élémentaire est important, il est à reprendre en collège avec les nouveaux nombres en particulier avec les relatifs. Pour ce qui concerne la multiplication le travail mené en primaire est très variable suivant les écoles, il n'est pas rare de rencontrer des élèves de sixième n'ayant jamais été confronté à un produit de trois nombres, qui n'ont jamais eu à résoudre de problèmes mettant en jeu trois facteurs et pour qui l'existence même d'un tel produit est inconcevable. L'activité présentée vise à introduire cette propriété de la multiplication en classe de sixième.

a. Description

Le schéma avec les flèches est écrit au tableau. Avec par exemple 6 comme nombre de départ, on montre en effectuant le produit $((6 \times 5) \times 3) \times 2$, que le nombre d'arrivée est 180. Les élèves doivent alors calculer le plus rapidement possible, par la méthode de leur choix, des nombres d'arrivée à partir de nombres de départ fournis par le professeur. Il propose successivement les nombres : 1, puis 4, puis 7, puis 12, puis 333. L'échange de procédures (sans n'en privilégier aucune) se fait question par question. Les nombres du départ et d'arrivée correspondants sont écrits et laissés au tableau.



b. Analyse

Il s'agit ici de faire opérer des nombres sur un nombre donné

Procédures attendues :

- dans un premier temps, effectuer les calculs dans l'ordre ;
- puis en fonction des nombres choisis, effectuer les calculs dans un autre ordre (par exemple avec 7 comme nombre de départ, préférer faire 7×2 avant 7×5) ;
- faire appel à la proportionnalité : le nombre associé à 1 est 30, celui associé à 4 est 4 fois plus grand c'est 120. Celui associé à 13, est la somme des nombres associés à 1, 5 et 7 ;
- associer 5×2 pour faire 10, multiplier par 10 et par 3.

Si elle n'est pas apparue avant, l'association 5×2 peut être mise en évidence par la question de la justification du 0 à la fin de l'écriture des nombres d'arrivée.

c. Réinvestissement et prolongement

Les procédures mises en évidence sont réinvesties avec d'autres nombres de départ, d'autres nombres d'arrivée. Les changements d'opérateurs permettent d'aider à la généralisation de la propriété d'associativité.

d. Institutionnalisation

On note sur le cahier :

- **Pour effectuer plusieurs multiplications on peut calculer dans n'importe quel ordre.**
- **Il est astucieux de regrouper les facteurs de façon à obtenir des produits qui donnent des multiples de 10.**

2. Recherche et utilisation d'une relation entre des nombres.

La recherche d'une relation liant des suites de nombres, puis l'utilisation de cette relation en calcul mental permet de commencer à construire la notion de variable et progressivement d'introduire des formules littérales. Dans ce type d'activité, le calcul mental et la connaissance des relations entre les nombres est utile pour faire des conjectures et les tester.

a. Description

Première phase : L'énoncé ci dessous est proposé aux élèves au tableau ou au rétroprojecteur.

Trouver la règle qui permet de fabriquer le nombre de droite à partir de celui de gauche :

1	→	6
2	→	9
3	→	12
8	→	27

Les élèves cherchent individuellement, puis suit une mise en commun qui vise à valider ou invalider les différentes propositions sans n'en privilégier aucune.

Deuxième phase : Les questions du cadre ci-contre sont posées une à une, les élèves répondent individuellement sur ardoise.

b. Analyse

Première phase : Les élèves doivent rechercher, tester et formuler une procédure simple ou une succession de procédures simples permettant

- | | |
|---|--|
| a | Quel nombre obtient-on si on transforme 7 ? |
| b | Quel nombre obtient-on si on transforme 300 ? |
| c | On a obtenu 48, quel est le nombre transformé ? |
| d | Quel nombre obtient-on si on transforme 0,4 ? |
| e | On a obtenu 4,8, quel est le nombre transformé ? |
| f | On a obtenu 10, quel est le nombre transformé ? |
| g | On a obtenu 603, quel est le nombre transformé ? |
| h | Quel nombre obtient-on si on transforme 17 tiers ? |

de passer du nombre de gauche au nombre de droite (par exemple : ajouter 5, multiplier par 6, ajouter 2 et multiplier par 2, ajouter 1 et multiplier par 3).

Règles attendues :

- multiplier le nombre par 3, puis ajouter 3 au résultat ;
- ajouter 1 au nombre de départ puis le multiplier par 3 ;
- $3 \times (n + 1)$ ou $3n + 3$ (pas en début de collège).

Selon l'objectif que le professeur se fixe, la synthèse pourra mettre en lumière l'équivalence des règles en s'appuyant sur la distributivité, ou porter davantage sur le passage de formulations en mots à l'expression algébrique.

Deuxième phase : Les élèves sont amenés à faire fonctionner la formule dans les deux sens.

Dans les questions posées ici, les nombres sont choisis en vue de différents objectifs :

- travailler les triples d'entiers ou de nombres en écriture fractionnaire ou décimale et faire la différence entre « triple » et « plus 3 » (question a, b, d, h)
- entraîner les élèves à retrouver le nombre de départ avec des multiples de 3 (questions c et g)
- entraîner les élèves à retrouver le nombre de départ avec des nombres décimaux qui conduisent à un résultat décimal. (question e)
- entraîner les élèves à retrouver le nombre de départ avec des nombres qui ne sont pas des multiples de 3, ce qui est un objectif du programme de sixième (question f)
- trouver un quatrième nombre dans une situation de non proportionnalité (association des questions c et e)

c. Réinvestissement et prolongement

Comme on l'a vu cette activité peut être reprise de différentes façons :

- on peut inciter à conjecturer, tester, en proposant d'établir d'autres formules ;
- on peut travailler le calcul, en reprenant une formule plusieurs fois en cours d'année et en l'appliquant à l'occasion de la rencontre avec de « nouveaux nombres » ;
- on peut, toujours à partir d'une formule précédemment établie, travailler les relations inverses en faisant retrouver le nombre de départ...

3. La configuration de Thalès

La notion de proportionnalité se construit tout au long du collège ; les procédures per-

sonnelles mises en œuvre à l'école primaire évoluent vers des procédures plus expertes. Cependant en fin de collège, la résolution de certains problèmes se réduit à une application de techniques expertes efficaces mais pas toujours pertinentes. L'application trop souvent systématique du théorème conduisant à l'écriture des rapports et au calcul du produit en croix dans une configuration de Thalès en est un exemple. L'activité vise à montrer la diversité des procédures possibles et peut être conduite en quatrième ou en troisième avant même d'avoir institutionnalisé la propriété de Thalès sous sa forme classique.

a. Description

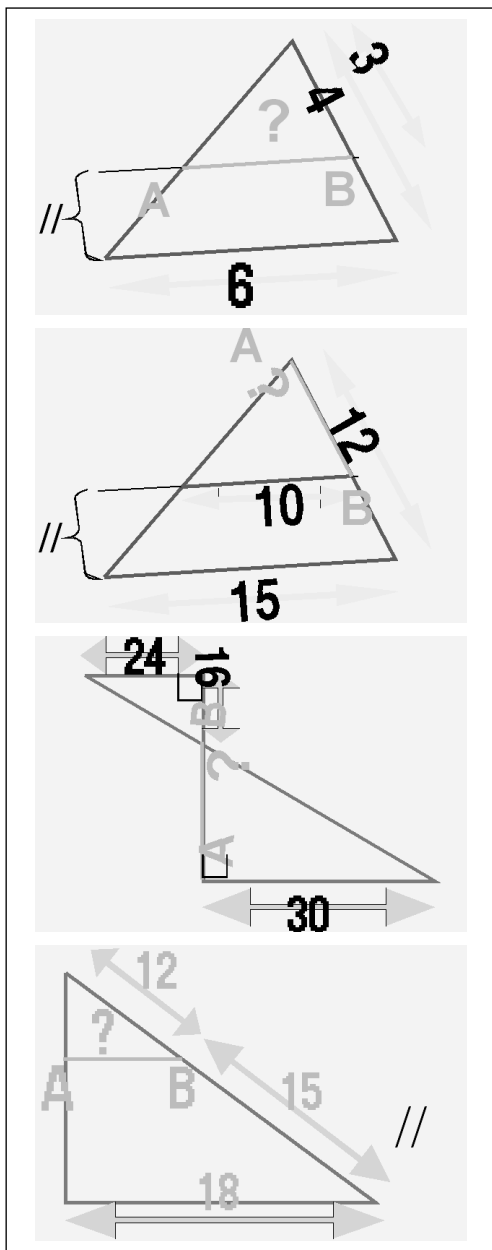
Les figures de la page suivante sont présentées l'une après l'autre au rétroprojecteur ou au vidéo projecteur. Il s'agit de retrouver le plus rapidement possible la longueur inconnue. L'échange de procédures (sans n'en privilégier aucune) se fait question après question. Les procédures utilisées sont écrites et laissées au tableau.

b. Analyse

Il s'agit de mettre en œuvre des solutions personnelles

*Procédures attendues
pour la première figure:*

- les solutions fausses consistant à enlever 1 à 6 parce qu'il faut enlever 1 pour passer de 4 à 3, ou à ajouter 2 à 3 parce qu'il faut ajouter 2 pour passer de 4 à 6.
- les solutions justes qui s'appuient sur le fait que les dimensions du triangle agrandi sont proportionnelles aux dimensions correspondantes du petit triangle. Les procédures peuvent être multiplicatives (pour



passer de 4 à 3 on peut multiplier par 0,75) ou additives (pour passer de 4 à 3 on peut enlever le quart de 4). Les essais de nombres sont également possibles : on peut par exemple tester un nombre en lui ajoutant son tiers pour essayer d'obtenir 6 (pour passer de 3 à 4 on peut ajouter le tiers de 3).

- celles qui s'appuient sur le fait que l'agrandissement conserve les angles et les relations de proportionnalité entre les côtés du triangle : pour passer de 4 à 6 on peut multiplier par 1,5 ou ajouter la moitié de 4.
- les procédures qui consistent à raisonner mentalement sur l'égalité de fraction :

$$\frac{3}{4} = \frac{x}{6} \quad \text{ou} \quad \frac{4}{6} = \frac{3}{x}$$

Elles croisent les deux propriétés précédentes (l'une d'entre elles permettant d'écrire les rapports, l'autre de les calculer), mais elle autorise de plus le recours au produit en croix (bien qu'il soit difficile à mobiliser mentalement).

c. Synthèse

Elle consiste à pointer les différentes procédures et à éventuellement remarquer que l'écriture de l'égalité des rapports permet de les synthétiser. Si besoin la validation peut se faire à partir d'un dessin.

d. Réinvestissement et prolongement

Des exercices du même type sont présentés dans les séances suivantes pour permettre aux élèves de tester les procédures des autres et éventuellement de se les approprier. Plus tard, un choix de nombres adapté rendra le calcul difficile à effectuer mentalement, il sera alors nécessaire d'utiliser l'écrit

et d'écrire les rapports. La classe sera prête à institutionnaliser la propriété de Thalès. Mais le calcul mental, en retour, permettra un contrôle en travaillant sur les ordres de grandeur.

Conclusion

Notre réponse à la question « Calcul mental : nostalgie ou innovation ? », se situe du côté des pratiques innovantes à partir d'un concept qu'on aurait pu croire dépassé. Au temps de la calculatrice, derrière le calcul automatisé qui s'appuie sur la mémorisation, mais aussi le calcul réfléchi qui s'apparente à une activité de recherche. Loin d'être une perte de temps, le calcul mental est pour nous, un moyen d'ancrer certains apprentissages, de donner du sens à certaines propriétés des opérations et d'introduire de nouvelles notions en s'appuyant sur des procédures personnelles. Nous concevons le calcul mental comme une réelle activité mathématique avec ses temps de découverte, d'entraînement et d'évaluation.

Placées en début d'heure, des séances de calcul mental décrochées ou non du chapitre en cours, nous permettent d'activer, d'entretenir, ou de finaliser l'acquisition de savoirs.

C'est, pour nous, un bon moyen de faire vivre les connaissances des chapitres antérieurs, voire des années antérieures, mais aussi de préparer à celles des chapitres à venir.

Cette pratique quotidienne équilibre le rapport écrit/oral dans nos classes ; libérant ainsi nos élèves des blocages de l'écrit pour rentrer dans l'activité. De ce fait, ces séances suscitent l'adhésion de tous, même de nos élèves les plus démotivés.

Toutefois, au passage à l'écrit, certains de nos élèves éprouvent des difficultés à organiser et à présenter les solutions qu'ils savent produire mentalement, d'autres contestent la nécessité même d'une rédaction écrite (si tout un calcul peut se faire mentalement, où est l'utilité d'écrire des détails ?). Ce passage de l'oral à l'écrit, qui relève en partie d'un changement de contrat, reste pour nous, un point délicat à négocier avec nos classes.

Pour autant, nous constatons chez nos élèves, les effets d'une mise en œuvre quotidienne et variée de la conception que nous avons du calcul mental : intérêt, meilleure attention, capacités de calcul accrues... Ils rejouissent dans les autres activités et facilitent la pratique mathématique tout entière...

Eléments de bibliographie

- Document d'accompagnement des programmes de l'école primaire, *Le calcul mental, Cycle des apprentissages fondamentaux, Cycle des approfondissements. Ce document contient lui-même une bibliographie pour l'école primaire*
- Irem de Brest (1997), *Le calcul mental en sixième*
- Irem de Clermont-Ferrand (1994), *Calcul mental automatismes*
- BOULE F. (1994), Jeux de calcul, cycle des apprentissages fondamentaux et des approfondissements, Collection Pratique pédagogique, Armand Colin
- CHARNAY R., COMBIER G., DUSSUC M.-P. (2003), *Cap maths CM1, le guide des activités pour l'enseignant*, Hatier
- CHARNAY R., COMBIER G., DUSSUC M.-P. (2004), *Cap maths CM2, le guide des activités pour l'enseignant*, Hatier
- DELANOY C. (1994), *Une mémoire pour apprendre* Hachette Education
- LETHELLIEUX C. (1993), *Le calcul mental au cycle des approfondissements*, Collection Pratique pédagogique, Armand Colin